



## **COMUNE DI LIBRIZZI**

### **PROVINCIA DI MESSINA**

**UFFICIO TECNICO**

### **BANDO – DISCIPLINARE DI GARA PRECISAZIONI**

OGGETTO: FORNITURA DI MATERIALI , NOLI E TRASPORTI PER CANTIERE DI LAVORO  
N° 1000824/ME-111

Realizzazione delle attività di fornitura di materiali noli e trasporti per cantiere di lavoro n°  
**1000824/ME-111** "Completamento della piazzetta, realizzazione di tratti di marciapiede e sistemazione  
strada e spazi comuni c/da Murmari – S. Opolo e nuclei abitati limitrofi".

Codice CUP **F49D10000090002** CPV **44110000-4**

CODICE CIG **107712794F**

**1) Ente Appaltante:** Comune di Librizzi P/zza Catena 98064 LIBRIZZI (ME);

**2) Ente finanziatore:** Assessorato Regionale della Famiglia delle Politiche Sociali e del lavoro giusto  
D.R.S.824 del 24.11.2010;

**A precisazione del bando in oggetto datato 05.02.2011 si pubblicano i seguenti dati  
tecnici per l'individuazione dei materiali previsti dal bando medesimo**

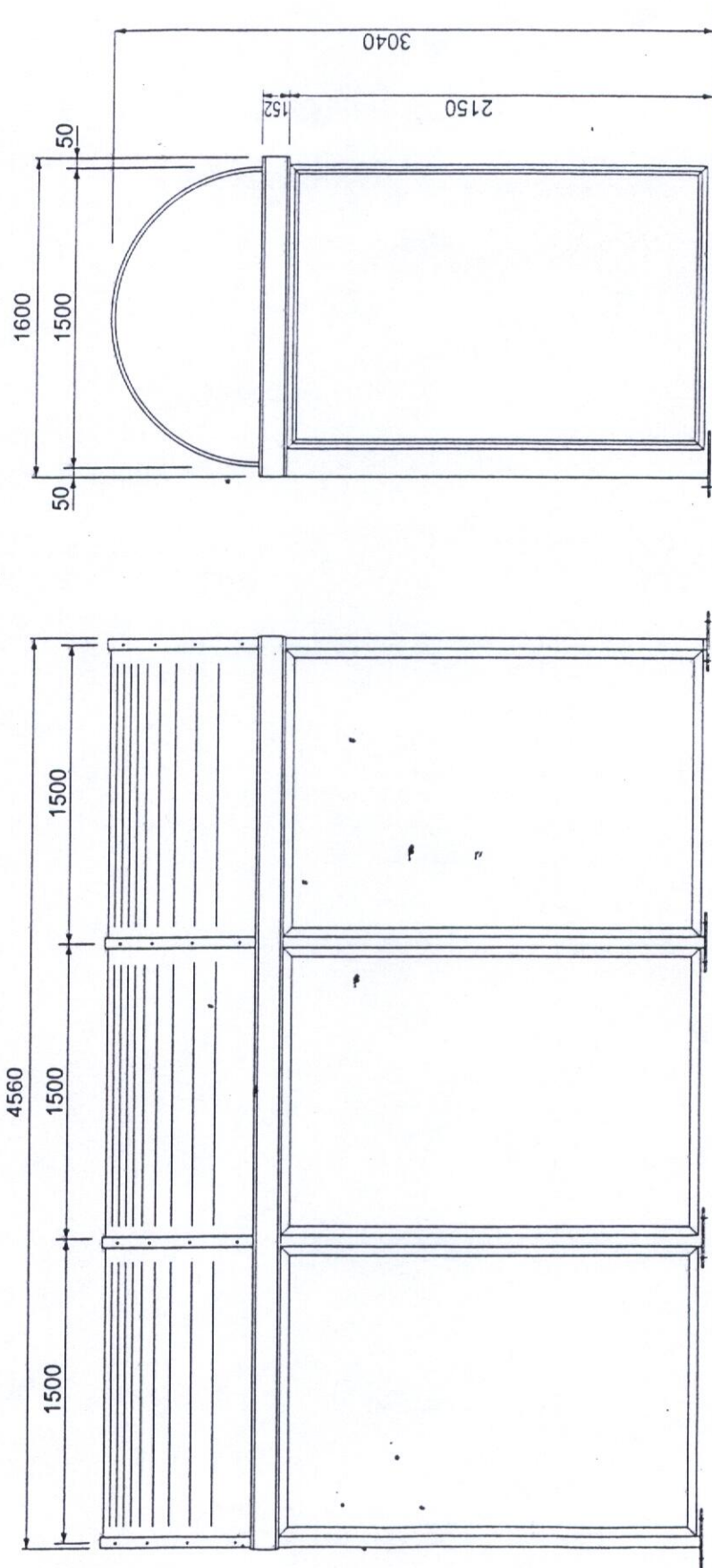
- 1) particolari pensilina attesa BUS
- 2) particolare panchina
- 3) particolare corpo illuminante
- 4) particolare ringhiera in ferro lavorato
- 5) stralcio elenco prezzi con descrizione panca , corpo illuminate ecc.

Librizzi 22.02.2011

Il responsabile dell'Ufficio Tecnico  
T. Falliano



# PARTICOLARE PENSILINA ATTESA BUS

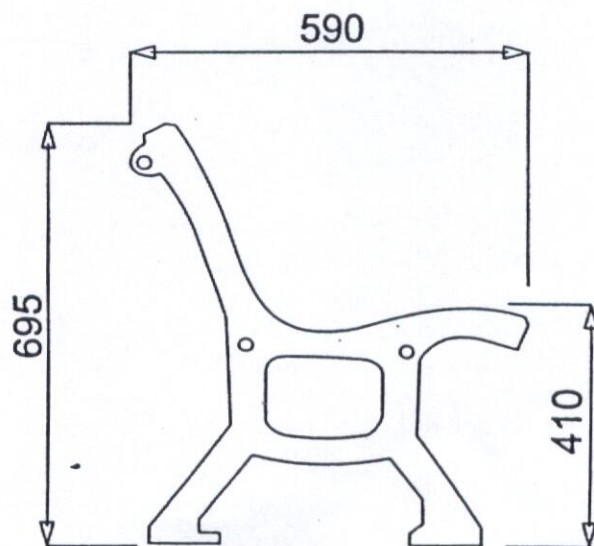
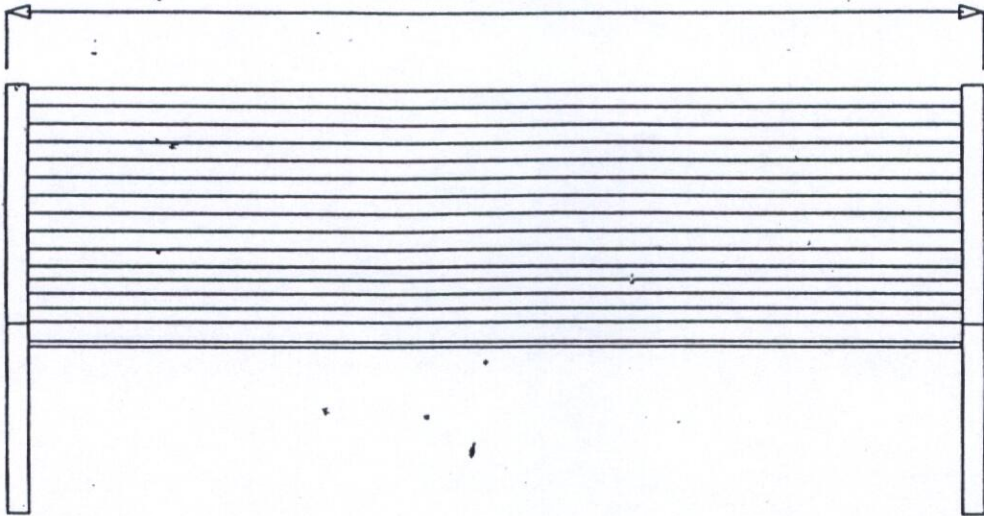


# PARTICOLARE PANCHINA

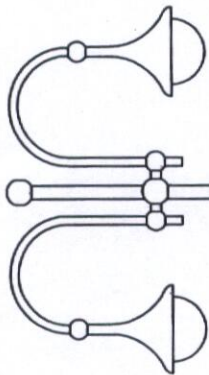


# PARTICOLARE PANCHINA

1700 - 2000

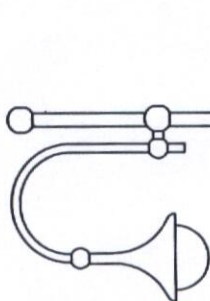


PARTICOLARE CORPO ILLUMINANTE  
e due bracci

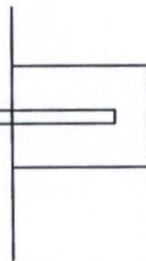
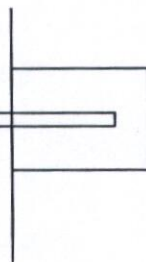


CORPO ILLUMINANTE costituito da palo Ø 120. In alluminio estruso rigido, anodizzato per elettrolisi a base di Sali di magnesio, colore nero, con finestra di ispezione in alluminio pressofuso, completo di due portafusibili di protezione, 2 fusibili da 16 A, morsalettera asportabile a 4 poli e 16 mmq sezione max altezza f.t. 3,10 ml oltre ml 0,50 nel plinto, corona in alluminio pressofuso per minimo due bracci, flangia corona in ghio in acciaio nero Ø 30, base e globo in policarbonato intransigente ed autoestinguente V2, stabilizzato ai raggi U.V., antiriflettente stampato ed iniezione con procedimento di stampaggio, verniciato nella parte prossima all'attacco per ritardare nella delimitazione per le norme UNI 10819 contro l'inquinamento luminoso.

PARTICOLARE CORPO ILLUMINANTE  
e un braccio

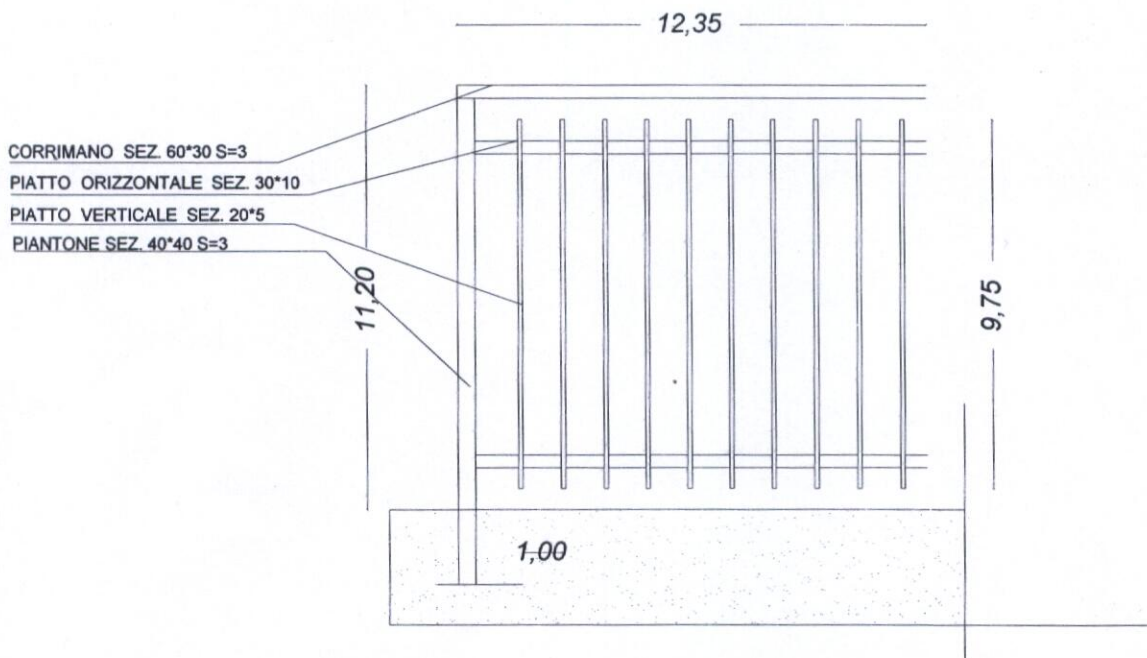


CORPO ILLUMINANTE costituito da palo Ø 120. In alluminio estruso rigido, anodizzato per elettrolisi a base di Sali di magnesio, colore nero, con finestra di ispezione in alluminio pressofuso, completo di un portafusibile di protezione, 1 fusibile da 16 A, morsalettera asportabile a 4 poli e 16 mmq sezione max altezza f.t. 3,10 ml oltre ml 0,50 nel plinto, corona in alluminio pressofuso per minimo un braccio, flangia corona in ghio in acciaio nero Ø 30, base e globo in policarbonato intransigente ed autoestinguente V2, stabilizzato ai raggi U.V., antiriflettente stampato ed iniezione con procedimento di stampaggio, verniciato nella parte prossima all'attacco per ritardare nella delimitazione per le norme UNI 10819 contro l'inquinamento luminoso.



# PARTICOLARE RINGHIERA IN FERRO LAVORATO

SCALA 1:20



Fogliol

N.ro	Descrizione	N.ro	Lungh.	Largh.	Altezza	Unità di	Totale
Ord.						misura	

9	Rete elettrosaldata per costituzione sottofondo piazzetta						
	a) nuova piazzetta pubblica	88,00	kg/mq	4,80	kg.	426,24	
	b) strada C/le dietro ab. Giuppa	62,50	"	"	"	300,00	
	<b>Totale</b>				<b>kg.</b>	<b>726,24</b>	

10	Paramento per rivestimento in pietra gialla						
	a) rivestimento muri piazza	19,00	3,00			57,00	
	" " " "	16,00	1,50			24,00	
	b) rivestimento pedate scala e marciapiede- liscia					32,00	
	c) rivestimento alzate scala e aiuole-liscia					37,00	
	d) strada C/le dietro ab. Giuppa	25,00	2,50			62,50	
	e) pavimentazione nuova piazzetta	12,00	7,40			88,80	
<b>Totale</b>				<b>mq.</b>	<b>301,30</b>		

11	Pavimentazione piazza con autobloccante in calcestruzzo vibrocompresso, costituita da moduli di adeguata forma e dimensione di spessore di cm. 6 etc.etc.						
	19,00	14,00			mq.	266,00	
	<b>Totale</b>				<b>mq.</b>	<b>266,00</b>	

12	Panca costruita da una coppia di robuste spalle di fusione di ghisa sabbata e verniciata a poli= veri P.P., predisposta per il fissaggio a terra tramite tasselli, collegate tra loro da tre tiranti in tubolari d'acciaio mm.20, seduta e schienali ottenuti da n.10 listoni 43x50 mm. In legno. Dimensione 170x410x395 mm.						
	2					2	
	<b>Totale</b>					<b>2</b>	

13	Corpo illuminante costituito da palo mm.120 in alluminio estrusi rigato, anodizzato per elettro= colore a base di sali di stagno, colore nero, con finestra di ispezione in alluminio pressofuso, completo di due portafusibili di protezione, 2 fusibili da 16 A, morsetti a portatile e a poli 16mmq, altezza f.t. 3,10 oltre 0,50 nel plinto, corona in alluminio pressofuso per minimo 2 bracci, flangia corona in alluminio pressofuso, completo di ferma bracci, 2 bracci in giù in acciaio nero mm.30, base e globi in policarbo= nato infrangibile ed autoestinguente V2, stabi= lizzato ai raggi U.V., antingiallimento stampati ad iniezione con procedimento di soffiaggio, verniciati nella parte prossima all'attacco per rientrare nella delimitazione per le norme UNI 10819 contro l'inquinamento luminoso.						
	6					6	
<b>Totale</b>						<b>2</b>	